

Архангельск (8182)63-90-72  
Астана (7172)727-132  
Астрахань (8512)99-46-04  
Барнаул (3852)73-04-60  
Белгород (4722)40-23-64  
Брянск (4832)59-03-52  
Владивосток (423)249-28-31  
Волгоград (844)278-03-48  
Вологда (8172)26-41-59  
Воронеж (473)204-51-73  
Екатеринбург (343)384-55-89  
Иваново (4932)77-34-06

Ижевск (3412)26-03-58  
Иркутск (395)279-98-46  
Казань (843)206-01-48  
Калининград (4012)72-03-81  
Калуга (4842)92-23-67  
Кемерово (3842)65-04-62  
Киров (8332)68-02-04  
Краснодар (861)203-40-90  
Красноярск (391)204-63-61  
Курск (4712)77-13-04  
Липецк (4742)52-20-81  
Киргизия (996)312-96-26-47

Магнитогорск (3519)55-03-13  
Москва (495)268-04-70  
Мурманск (8152)59-64-93  
Набережные Челны (8552)20-53-41  
Нижний Новгород (831)429-08-12  
Новокузнецк (3843)20-46-81  
Новосибирск (383)227-86-73  
Омск (3812)21-46-40  
Орел (4862)44-53-42  
Оренбург (3532)37-68-04  
Пenza (8412)22-31-16  
Казахстан (772)734-952-31

Пермь (342)205-81-47  
Ростов-на-Дону (863)308-18-15  
Россия (495)268-04-70  
Рязань (4912)46-61-64  
Самара (846)206-03-16  
Санкт-Петербург (812)309-46-40  
Саратов (845)249-38-78-78  
Севастополь (8692)22-31-93  
Симферополь (3652)67-13-56  
Смоленск (4812)29-41-54  
Сочи (862)225-72-31  
Ставрополь (8652)20-65-13

Сургут (3462)77-98-35  
Тверь (4822)63-31-35  
Томск (3822)98-41-53  
Тула (4872)74-02-29  
Тюмень (3452)66-21-18  
Ульяновск (8422)24-23-59  
Уфа (347)229-48-12  
Хабаровск (4212)92-98-04  
Челябинск (351)202-03-61  
Череповец (8202)49-02-64  
Ярославль (4852)69-52-93

<https://uniel.nt-rt.ru/> || [ugn@nt-rt.ru](mailto:ugn@nt-rt.ru)

# ТРЕКОВЫЕ СВЕТОДИОДНЫЕ СВЕТИЛЬНИКИ ULV-T52

для монтажа на трехфазный шинопровод

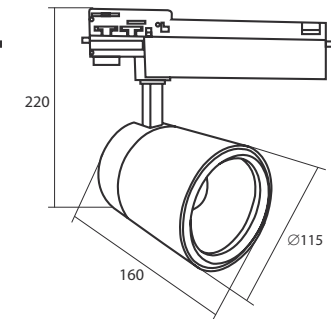
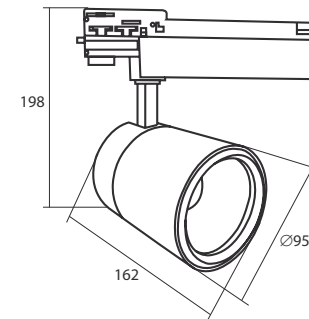
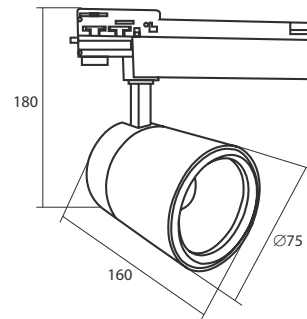
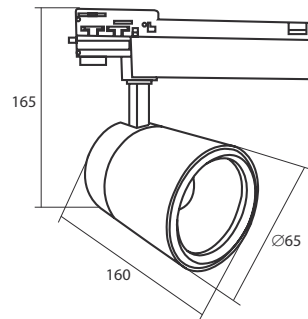


Трековые светодиодные светильники-прожекторы Uniel — профессиональные источники направленного света, предназначенные для освещения коммерческих и бытовых помещений, таких как торговые центры, супермаркеты, выставочные павильоны, кафе, рестораны, отели, музеи и т.д.

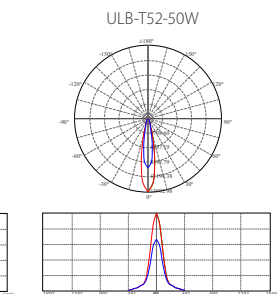
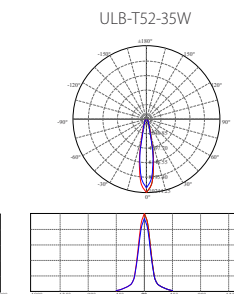
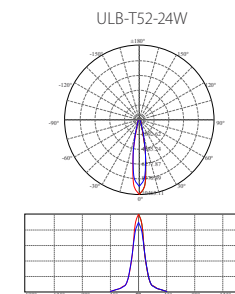
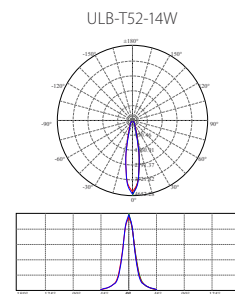
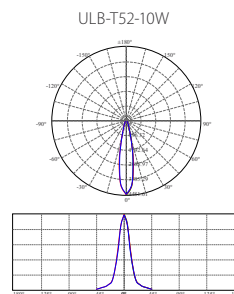


# ТРЕКОВЫЕ СВЕТОДИОДНЫЕ СВЕТИЛЬНИКИ ULB-T52

для монтажа на трехфазный шинопровод



Угол светового потока 60 °



# ТРЕКОВЫЕ СВЕТОДИОДНЫЕ СВЕТИЛЬНИКИ ULB-T52

для монтажа на трехфазный шинопровод



белый свет



теплый белый свет

Два варианта цветовой температуры: 4000 К и 3000 К



Высокий коэффициент цветопередачи: Ra>80



Выбор угла освещения



Наименование	Мощность Вт	Светимость Лм	Цветовая температура К	Напряжение Вт	Класс электробезопасности	Габариты мм	Диапазон рабочих температур °	Класс энергопотребления	PF	Материал корпуса	Цвет корпуса	Упаковка	Транспортная упаковка шт
ULB-T52-10W/4000K/H WHITE	10	900	4000	180-240	II	Ø65x160x165	-20...+45	A	0,5	алюминий	белый	картон	20
ULB-T52-10W/4000K/H BLACK	10	900	4000	180-240	II	Ø65x160x165	-20...+45	A	0,5	алюминий	черный	картон	20
ULB-T52-10W/3000K/H WHITE	10	900	3000	180-240	II	Ø65x160x165	-20...+45	A	0,5	алюминий	белый	картон	20
ULB-T52-14W/4000K/H WHITE	14	1300	4000	180-240	II	Ø65x160x165	-20...+45	A	0,5	алюминий	белый	картон	20
ULB-T52-14W/4000K/H BLACK	14	1300	4000	180-240	II	Ø65x160x165	-20...+45	A	0,5	алюминий	черный	картон	20
ULB-T52-24W/4000K/H WHITE	24	2200	4000	180-240	II	Ø75x160x180	-20...+45	A	0,9	алюминий	белый	картон	12
ULB-T52-24W/4000K/H BLACK	24	2200	4000	180-240	II	Ø75x160x180	-20...+45	A	0,9	алюминий	черный	картон	12
ULB-T52-24W/3000K/H WHITE	24	2200	3000	180-240	II	Ø75x160x180	-20...+45	A	0,9	алюминий	белый	картон	12
ULB-T52-35W/4000K/A WHITE	35	3200	4000	180-240	II	Ø95x162x198	-20...+45	A	0,9	алюминий	белый	картон	12
ULB-T52-35W/4000K/A BLACK	35	3200	4000	180-240	II	Ø95x162x198	-20...+45	A	0,9	алюминий	черный	картон	12
ULB-T52-35W/3000K/A WHITE	35	3200	3000	180-240	II	Ø95x162x198	-20...+45	A	0,9	алюминий	белый	картон	12
ULB-T52-50W/4000K/B WHITE	50	4500	4000	180-240	II	Ø115x160x220	-20...+45	A	0,9	алюминий	белый	картон	10
ULB-T52-50W/4000K/B BLACK	50	4500	4000	180-240	II	Ø115x160x220	-20...+45	A	0,9	алюминий	черный	картон	10

Архангельск (8182)63-90-72  
Астана (7172)727-132  
Астрахань (8512)99-46-04  
Барнаул (3852)73-04-60  
Белгород (4722)40-23-64  
Брянск (4832)59-03-52  
Владивосток (423)249-28-31  
Волгоград (844)278-03-48  
Вологда (8172)26-41-59  
Воронеж (473)204-51-73  
Екатеринбург (343)384-55-89  
Иваново (4932)77-34-06

Ижевск (3412)26-03-58  
Иркутск (395)279-98-46  
Казань (843)206-01-48  
Калининград (4012)72-03-81  
Калуга (4842)92-23-67  
Кемерово (3842)65-04-62  
Киров (8332)68-02-04  
Краснодар (861)203-40-90  
Красноярск (391)204-63-61  
Курск (4712)77-13-04  
Липецк (4742)52-20-81  
Киргизия (996)312-96-24-47

Магнитогорск (3519)55-03-13  
Москва (495)268-04-70  
Мурманск (8152)59-64-93  
Набережные Челны (8552)20-53-41  
Нижний Новгород (831)429-08-12  
Новокузнецк (3843)20-46-81  
Новосибирск (383)227-86-73  
Омск (3812)21-46-40  
Орел (4862)44-53-42  
Оренбург (3532)37-68-04  
Пенза (8412)22-31-16  
Казахстан (772)734-952-31

Пермь (342)205-81-47  
Ростов-на-Дону (863)308-18-15  
Россия (495)268-04-70  
Рязань (4912)46-61-64  
Самара (846)206-03-16  
Санкт-Петербург (812)309-46-40  
Саратов (845)249-38-78-78  
Севастополь (8692)22-31-93  
Симферополь (3652)67-13-56  
Смоленск (4812)29-41-54  
Сочи (862)225-72-31  
Ставрополь (8652)20-65-13

Сургут (3462)77-98-35  
Тверь (4822)63-31-35  
Томск (3822)98-41-53  
Тула (4872)74-02-29  
Тюмень (3452)66-21-18  
Ульяновск (8422)24-23-59  
Уфа (347)229-48-12  
Хабаровск (4212)92-98-04  
Челябинск (351)202-03-61  
Череповец (8202)49-02-64  
Ярославль (4852)69-52-93

<https://uniel.nt-rt.ru/> || [ugn@nt-rt.ru](mailto:ugn@nt-rt.ru)