

Архангельск (8182)63-90-72  
Астана (7172)727-132  
Астрахань (8512)99-46-04  
Барнаул (3852)73-04-60  
Белгород (4722)40-23-64  
Брянск (4832)59-03-52  
Владивосток (423)249-28-31  
Волгоград (844)278-03-48  
Вологда (8172)26-41-59  
Воронеж (473)204-51-73  
Екатеринбург (343)384-55-89  
Иваново (4932)77-34-06

Ижевск (3412)26-03-58  
Иркутск (395)279-98-46  
Казань (843)206-01-48  
Калининград (4012)72-03-81  
Калуга (4842)92-23-67  
Кемерово (3842)65-04-62  
Киров (8332)68-02-04  
Краснодар (861)203-40-90  
Красноярск (391)204-63-61  
Курск (4712)77-13-04  
Липецк (4742)52-20-81  
Киргизия (996)312-96-26-47

Магнитогорск (3519)55-03-13  
Москва (495)268-04-70  
Мурманск (8152)59-64-93  
Набережные Челны (8552)20-53-41  
Нижний Новгород (831)429-08-12  
Новокузнецк (3843)20-46-81  
Новосибирск (383)227-86-73  
Омск (3812)21-46-40  
Орел (4862)44-53-42  
Оренбург (3532)37-68-04  
Пенза (8412)22-31-16  
Казахстан (772)734-952-31

Пермь (342)205-81-47  
Ростов-на-Дону (863)308-18-15  
Россия (495)268-04-70  
Рязань (4912)46-61-64  
Самара (846)206-03-16  
Санкт-Петербург (812)309-46-40  
Саратов (845)249-38-78-78  
Севастополь (8692)22-31-93  
Симферополь (3652)67-13-56  
Смоленск (4812)29-41-54  
Сочи (862)225-72-31  
Ставрополь (8652)20-65-13

Сургут (3462)77-98-35  
Тверь (4822)63-31-35  
Томск (3822)98-41-53  
Тула (4872)74-02-29  
Тюмень (3452)66-21-18  
Ульяновск (8422)24-23-59  
Уфа (347)229-48-12  
Хабаровск (4212)92-98-04  
Челябинск (351)202-03-61  
Череповец (8202)49-02-64  
Ярославль (4852)69-52-93

<https://uniel.nt-rt.ru/> || [ugn@nt-rt.ru](mailto:ugn@nt-rt.ru)

# Трехфазные шинопроводы и аксессуары к ним



для  
магазинов



для офисов



для HoReCa

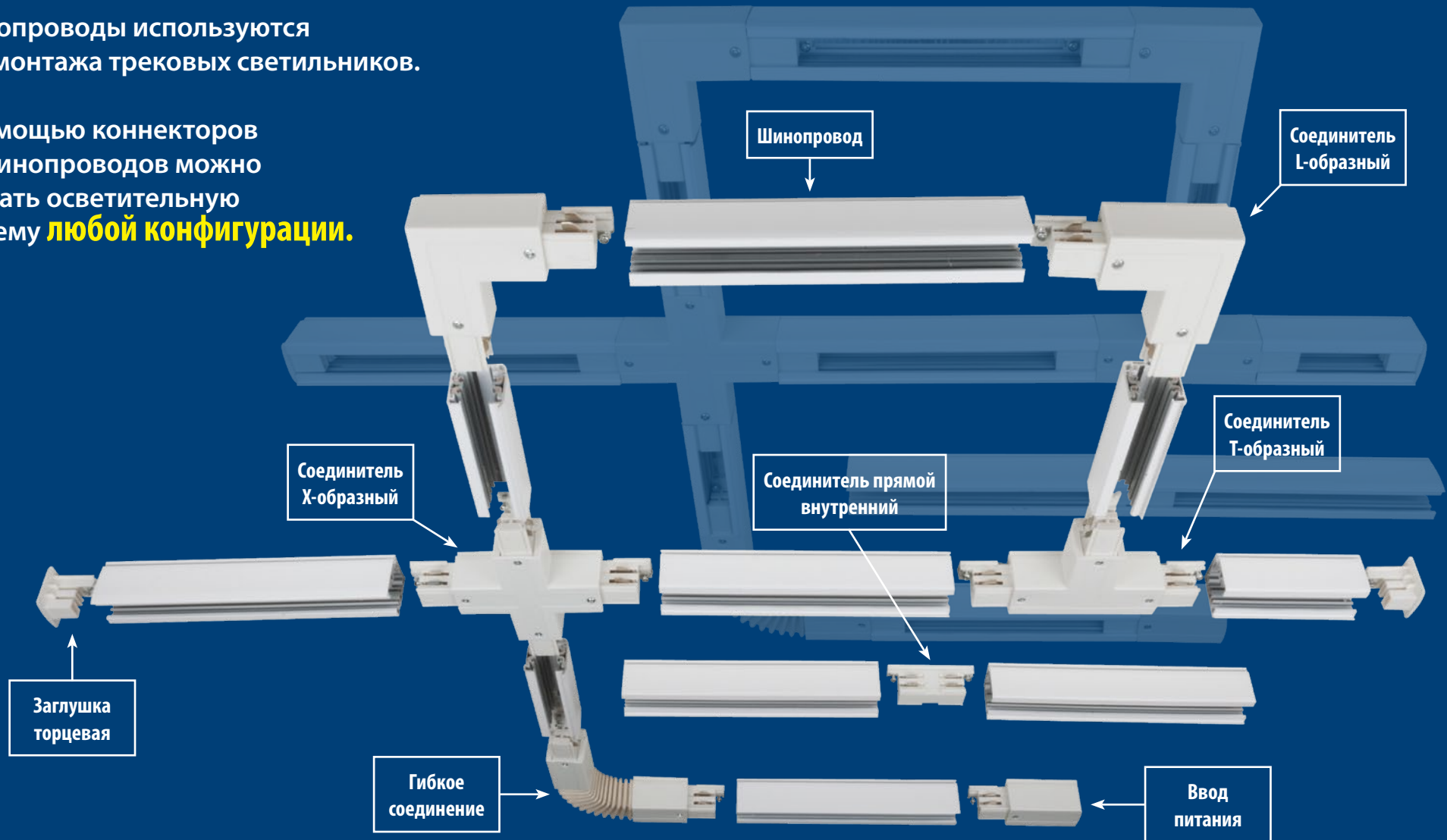


для выставочных  
залов

# Осветительная система

Шинопроводы используются для монтажа трековых светильников.

С помощью коннекторов из шинпроводов можно собрать осветительную систему **любой конфигурации.**



# Трехфазные шинопроводы и аксессуары к ним



Это популярное решение  
для освещения магазинов,  
выставочных залов,  
административных помещений.



# Преимущества

Трековые системы освещения позволяют:



Резать  
шинопроводы  
в размер.



Подвешивать  
шинопроводы  
или крепить  
на стену/потолок.



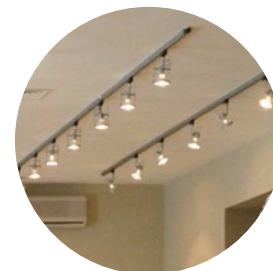
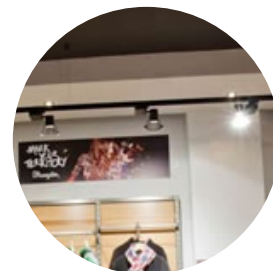
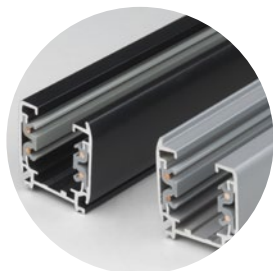
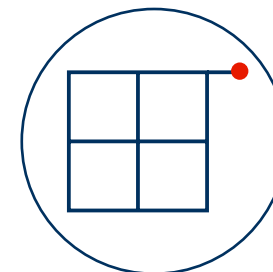
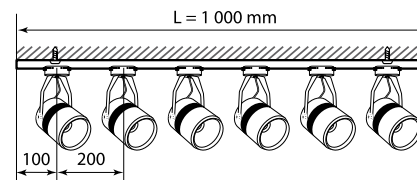
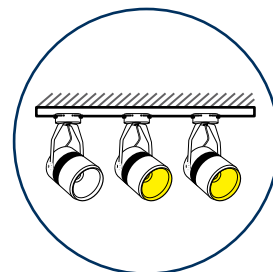
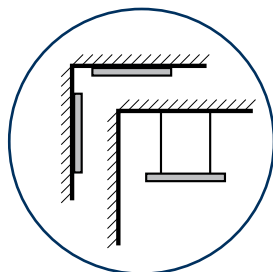
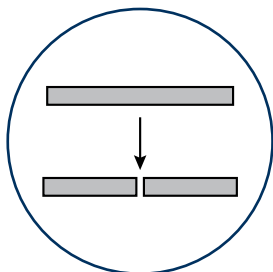
Создавать  
независимые группы  
светильников,  
подключая их  
к разным фазам.



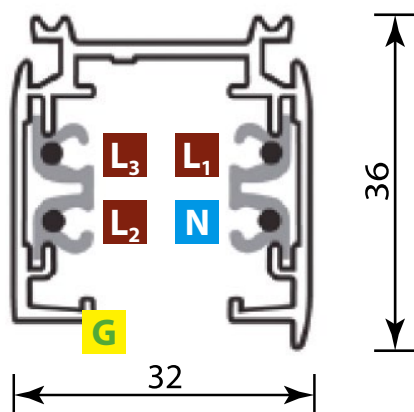
Подвешивать  
до 6 светильников  
на 1 м шинопровода.



Подключать  
всю систему  
к одной точке.



# Технические характеристики



Рабочее напряжение ..... 220 В  
 Степень защиты ..... IP20  
 Максимальный ток ..... 16 А  
 Частота ..... 50–60 Гц  
 Основа ..... алюминиевый профиль

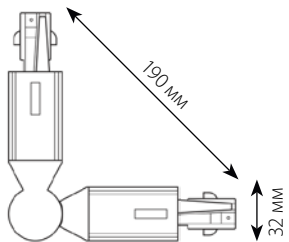
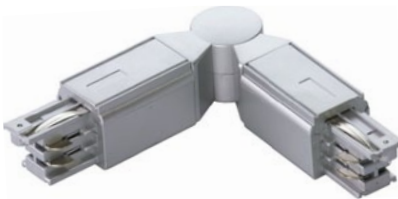


Наименование	Артикул	Длина м	Цвет	Максимально допустимый вес кг	Тип индивидуальной упаковки	Транспортная упаковка шт.
UBX-AS4 SILVER 100 POLYBAG	09722	1	серебряный	30	пакет	10
UBX-AS4 BLACK 100 POLYBAG	09723	1	черный	30	пакет	10
UBX-AS4 WHITE 100 POLYBAG	09724	1	белый	30	пакет	10
UBX-AS4 SILVER 200 POLYBAG	09725	2	серебряный	30	пакет	10
UBX-AS4 BLACK 200 POLYBAG	09726	2	черный	30	пакет	10
UBX-AS4 WHITE 200 POLYBAG	09727	2	белый	30	пакет	10
UBX-AS4 SILVER 300 POLYBAG	09728	3	серебряный	30	пакет	10
UBX-AS4 BLACK 300 POLYBAG	09729	3	черный	30	пакет	10
UBX-AS4 WHITE 300 POLYBAG	09730	3	белый	30	пакет	10

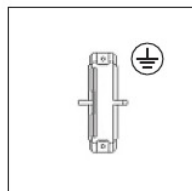
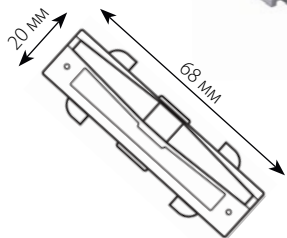
# Аксессуары



# Аксессуары

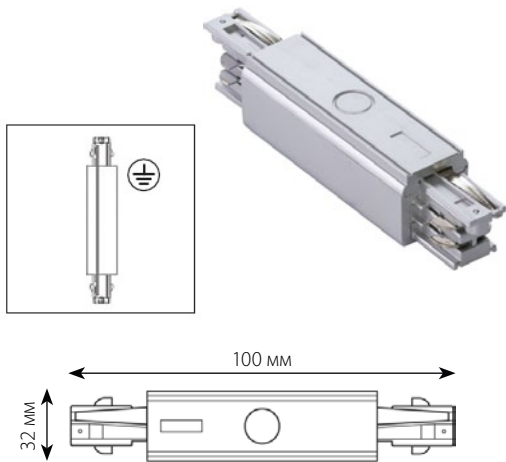


Наименование	Артикул	Описание	Цвет	Тип	Тип индивидуальной упаковки	Транспортная упаковка
UBX-A01 WHITE 1 POLYBAG	09735	ввод питания для шинопровода	белый	правый	пакет	50
UBX-A01 BLACK 1 POLYBAG	09736	ввод питания для шинопровода	черный	правый	пакет	50
UBX-A02 WHITE 1 POLYBAG	09738	ввод питания для шинопровода	белый	левый	пакет	50
UBX-A02 BLACK 1 POLYBAG	09739	ввод питания для шинопровода	черный	левый	пакет	50

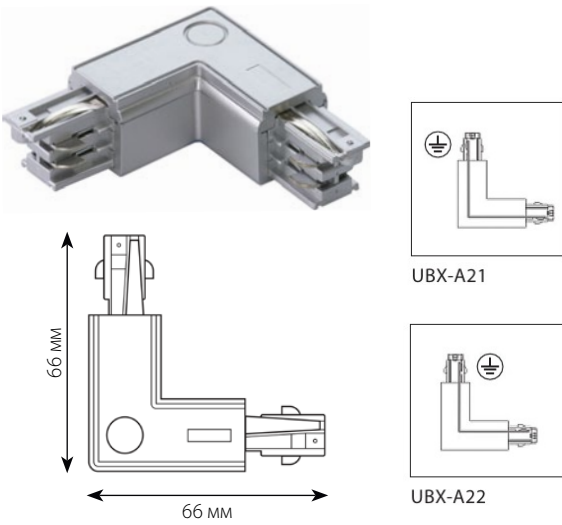


Наименование	Артикул	Описание	Цвет	Тип индивидуальной упаковки	Транспортная упаковка
UBX-A11 WHITE 1 POLYBAG	09741	соединитель для шинопроводов прямой внутренний	белый	пакет	100
UBX-A11 BLACK 1 POLYBAG	09742	соединитель для шинопроводов прямой внутренний	черный	пакет	100

# Аксессуары



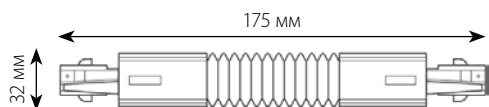
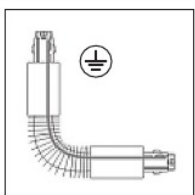
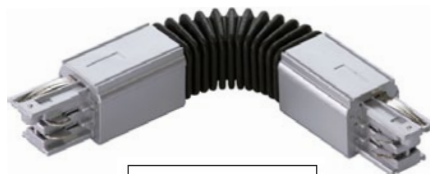
Наименование	Артикул	Описание	Цвет	Тип индивидуальной упаковки	Транспортная упаковка
UBX-A12 WHITE 1 POLYBAG	09744	соединитель для шинопроводов прямой внешний	белый	пакет	50
UBX-A12 BLACK 1 POLYBAG	09745	соединитель для шинопроводов прямой внешний	черный	пакет	50



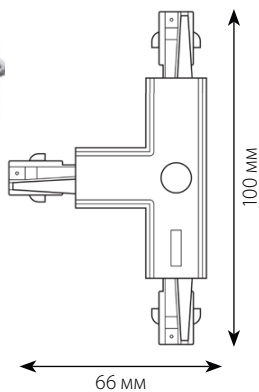
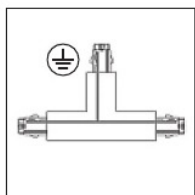
Наименование	Артикул	Описание	Цвет	Тип	Тип индивидуальной упаковки	Транспортная упаковка
UBX-A21 WHITE 1 POLYBAG	09762	соединитель для шинопроводов L-образный	белый	внешний	пакет	25
UBX-A21 BLACK 1 POLYBAG	09763	соединитель для шинопроводов L-образный	черный	внешний	пакет	25
UBX-A22 WHITE 1 POLYBAG	09765	соединитель для шинопроводов L-образный	белый	внутренний	пакет	25
UBX-A22 BLACK 1 POLYBAG	09766	соединитель для шинопроводов L-образный	черный	внутренний	пакет	25



# Аксессуары

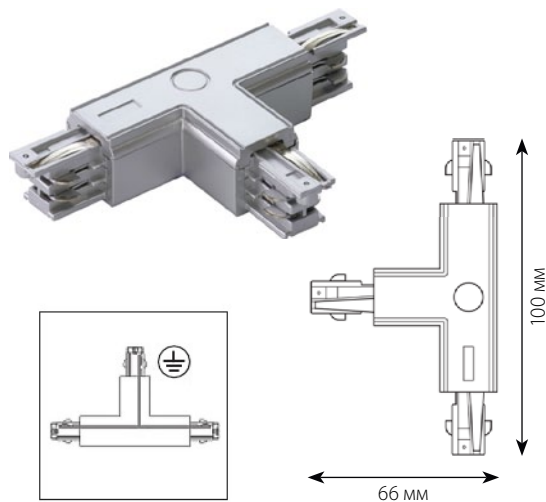


Наименование	Артикул	Описание	Цвет	Тип индивидуальной упаковки	Транспортная упаковка
UBX-A24 WHITE 1 POLYBAG	09771	соединитель для шин-проводов гибкий	белый	пакет	25
UBX-A24 BLACK 1 POLYBAG	09772	соединитель для шин-проводов гибкий	черный	пакет	25

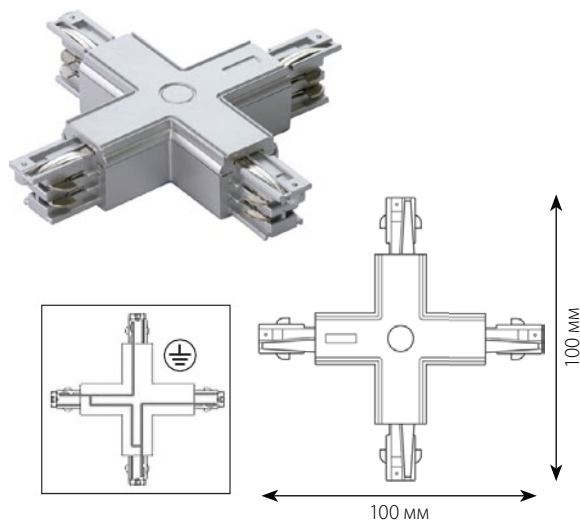


Наименование	Артикул	Описание	Цвет	Тип	Тип индивидуальной упаковки	Транспортная упаковка
UBX-A31 WHITE 1 POLYBAG	09750	соединитель для шин-проводов T-образный	белый	правый внешний	пакет	25
UBX-A31 BLACK 1 POLYBAG	09751	соединитель для шин-проводов T-образный	черный	правый внешний	пакет	25
UBX-A32 WHITE 1 POLYBAG	09753	соединитель для шин-проводов T-образный	белый	левый внешний	пакет	25
UBX-A32 BLACK 1 POLYBAG	09754	соединитель для шин-проводов T-образный	черный	левый внешний	пакет	25

# Аксессуары

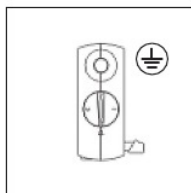
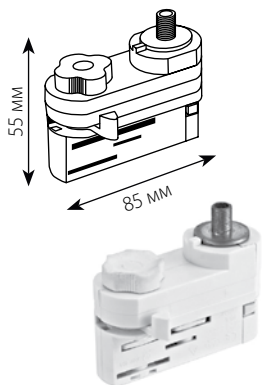


Наименование	Артикул	Описание	Цвет	Тип	Тип индивидуальной упаковки	Транспортная упаковка
UBX-A33 WHITE 1 POLYBAG	09756	соединитель для шин-проводов Т-образный	белый	правый внутренний	пакет	25
UBX-A33 BLACK 1 POLYBAG	09757	соединитель для шин-проводов Т-образный	черный	правый внутренний	пакет	25
UBX-A34 WHITE 1 POLYBAG	09759	соединитель для шин-проводов Т-образный	белый	левый внутренний	пакет	25
UBX-A34 BLACK 1 POLYBAG	09760	соединитель для шин-проводов Т-образный	черный	левый внутренний	пакет	25



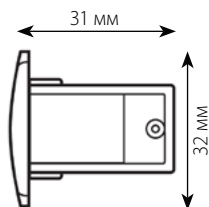
Наименование	Артикул	Описание	Цвет	Тип	Тип индивидуальной упаковки	Транспортная упаковка
UBX-A41 WHITE 1 POLYBAG	09747	соединитель для шин-проводов Х-образный	белый		пакет	20
UBX-A41 BLACK 1 POLYBAG	09748	соединитель для шин-проводов Х-образный	черный		пакет	20

# Аксессуары



Подходят  
к шинопроводам  
Nordic Aluminium.

Наименование	Артикул	Описание	Цвет	Тип индивидуальной упаковки	Транспортная упаковка
UBX-A61 WHITE 1 POLYBAG	09787	адаптеры для подключения трековых светильников к трехфазным шинопроводам	белый	пакет	50
UBX-A61 BLACK 1 POLYBAG	09788	адаптеры для подключения трековых светильников к трехфазным шинопроводам	черный	пакет	50



Наименование	Артикул	Описание	Цвет	Тип индивидуальной упаковки	Транспортная упаковка
UFB-C41 WHITE 1 POLYBAG	09731	заглушка торцевая для шинопровода	белый	пакет	100
UFB-C41 BLACK 1 POLYBAG	09732	заглушка торцевая для шинопровода	черный	пакет	100



Наименование	Артикул	Описание	Цвет	Тип индивидуальной упаковки	Транспортная упаковка
UFB-H41 SILVER 1 POLYBAG	09734	набор для подвешивания шинопроводов	серебряный	пакет	100

Длина подвеса — 2 м.



## ОБРАТИТЕ ВНИМАНИЕ!

Трековые светильники серии ULB-M торговой марки Uniel, имеющиеся в наличии на складе, снабжены адаптером для **однофазного** шинопровода, **не совместимым с трехфазным** шинопроводом.

Для подключения трековых светильников используйте **однофазные шинопроводы**, либо замените адаптер на подходящий к трехфазному шинопроводу (**модель UBХ-А61**).  
Замену адаптера должен осуществлять только квалифицированный электрик.

Архангельск (8182)63-90-72  
Астана (7172)727-132  
Астрахань (8512)99-46-04  
Барнаул (3852)73-04-60  
Белгород (4722)40-23-64  
Брянск (4832)59-03-52  
Владивосток (423)249-28-31  
Волгоград (844)278-03-48  
Вологда (8172)26-41-59  
Воронеж (473)204-51-73  
Екатеринбург (343)384-55-89  
Иваново (4932)77-34-06

Ижевск (3412)26-03-58  
Иркутск (395)279-98-46  
Казань (843)206-01-48  
Калининград (4012)72-03-81  
Калуга (4842)92-23-67  
Кемерово (3842)65-04-62  
Киров (8332)68-02-04  
Краснодар (861)203-40-90  
Красноярск (391)204-63-61  
Курск (4712)77-13-04  
Липецк (4742)52-20-81  
Киргизия (996)312-96-26-47

Магнитогорск (3519)55-03-13  
Москва (495)268-04-70  
Мурманск (8152)59-64-93  
Набережные Челны (8552)20-53-41  
Нижний Новгород (831)429-08-12  
Новокузнецк (3843)20-46-81  
Новосибирск (383)227-86-73  
Омск (3812)21-46-40  
Орел (4862)44-53-42  
Оренбург (3532)37-68-04  
Пенза (8412)22-31-16  
Казахстан (772)734-952-31

Пермь (342)205-81-47  
Ростов-на-Дону (863)308-18-15  
Россия (495)268-04-70  
Рязань (4912)46-61-64  
Самара (846)206-03-16  
Санкт-Петербург (812)309-46-40  
Саратов (845)249-38-78-78  
Севастополь (8692)22-31-93  
Симферополь (3652)67-13-56  
Смоленск (4812)29-41-54  
Сочи (862)225-72-31  
Ставрополь (8652)20-65-13

Сургут (3462)77-98-35  
Тверь (4822)63-31-35  
Томск (3822)98-41-53  
Тула (4872)74-02-29  
Тюмень (3452)66-21-18  
Ульяновск (8422)24-23-59  
Уфа (347)229-48-12  
Хабаровск (4212)92-98-04  
Челябинск (351)202-03-61  
Череповец (8202)49-02-64  
Ярославль (4852)69-52-93

<https://uniel.nt-rt.ru/> || [ugn@nt-rt.ru](mailto:ugn@nt-rt.ru)