

Архангельск (8182)63-90-72  
Астана (7172)727-132  
Астрахань (8512)99-46-04  
Барнаул (3852)73-04-60  
Белгород (4722)40-23-64  
Брянск (4832)59-03-52  
Владивосток (423)249-28-31  
Волгоград (844)278-03-48  
Вологда (8172)26-41-59  
Воронеж (473)204-51-73  
Екатеринбург (343)384-55-89  
Иваново (4932)77-34-06

Ижевск (3412)26-03-58  
Иркутск (395)279-98-46  
Казань (843)206-01-48  
Калининград (4012)72-03-81  
Калуга (4842)92-23-67  
Кемерово (3842)65-04-62  
Киров (8332)68-02-04  
Краснодар (861)203-40-90  
Красноярск (391)204-63-61  
Курск (4712)77-13-04  
Липецк (4742)52-20-81  
Киргизия (996)312-96-26-47

Магнитогорск (3519)55-03-13  
Москва (495)268-04-70  
Мурманск (8152)59-64-93  
Набережные Челны (8552)20-53-41  
Нижний Новгород (831)429-08-12  
Новокузнецк (3843)20-46-81  
Новосибирск (383)227-86-73  
Омск (3812)21-46-40  
Орел (4862)44-53-42  
Оренбург (3532)37-68-04  
Пенза (8412)22-31-16  
Казахстан (772)734-952-31

Пермь (342)205-81-47  
Ростов-на-Дону (863)308-18-15  
Россия (495)268-04-70  
Рязань (4912)46-61-64  
Самара (846)206-03-16  
Санкт-Петербург (812)309-46-40  
Саратов (845)249-38-78-78  
Севастополь (8692)22-31-93  
Симферополь (3652)67-13-56  
Смоленск (4812)29-41-54  
Сочи (862)225-72-31  
Ставрополь (8652)20-65-13

Сургут (3462)77-98-35  
Тверь (4822)63-31-35  
Томск (3822)98-41-53  
Тула (4872)74-02-29  
Тюмень (3452)66-21-18  
Ульяновск (8422)24-23-59  
Уфа (347)229-48-12  
Хабаровск (4212)92-98-04  
Челябинск (351)202-03-61  
Череповец (8202)49-02-64  
Ярославль (4852)69-52-93

<https://uniel.nt-rt.ru/> || [ugn@nt-rt.ru](mailto:ugn@nt-rt.ru)

# Светодиодные линейные антивандальные светильники Uniel





Светодиодные линейные светильники Uniel серии «Мурена» предназначены для освещения производственных помещений с тяжелыми условиями эксплуатации. Светильники Мурена являются заменой светильников ЛСП 2\*18 и ЛСП 2\*36



Накладной

ULT-V14-19W/NW IP65 GREY  
ULT-V14-39W/NW IP65 GREY  
ULT-V14-59W/NW IP65 GREY



Подвесной

ULT-V14-39W/NW/HM IP65 GREY  
ULT-V14-59W/NW /HM IP65 GREY



Выбирая светодиодные антивандальные светильники Uniel, вы получаете:

- профессиональные источники света, разработанные с учетом специфики зданий и условий эксплуатации в Российской Федерации для использования внутри помещений с повышенным содержанием пыли и влаги
- вандалозащищенное исполнение корпуса и плафона, обеспечивающее устойчивость к механическим повреждениям при транспортировке и эксплуатации
- уровень светоотдачи в соответствии с требованиями постановления Правительства Российской Федерации N 602 г.
- 2 года гарантии



## Серия «Мурена»

### Применение:

Освещение цехов, мастерских, складов, автостоянок, тоннелей.





## Серия «Мурена»

### Преимущества:

- **Исключены пульсации светового потока**



- **IP65**

Пыле- и влагозащищенное исполнение

- **Безопасность**

Заземление и двойная изоляция проводов

- **Удобство монтажа**

Снабжены скобами с фиксаторами либо тросами для крепления к поверхности



- **Простота ремонта**

Основные элементы можно заменить, не снимая светильника, потому что они соединены через разъемы

- **Максимально эффективное рассеивание тепла**

- **Огнеупорный и стойкий к коррозии алюминиевый корпус**

# Светодиодные антивандальные светильники

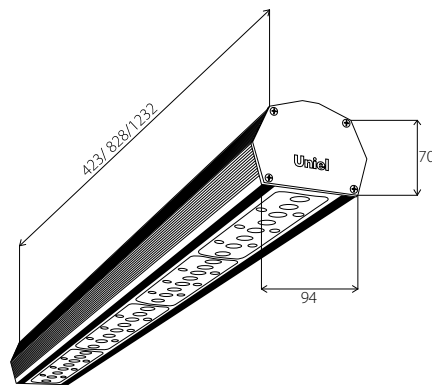
## Накладные светильники «Мурена»

ULT-V14-19W/NW IP65 GREY

ULT-V14-39W/NW IP65 GREY

ULT-V14-59W/NW IP65 GREY

Номинальное напряжение сети.....**90–260 В**  
Потребляемая мощность..... **19/39/59 Вт**  
Световой поток..... **1400/2800/4200 лм**  
Цветовая температура.....**4500 К**  
Светоотдача.....**>70 лм/Вт**  
Угол излучения..... **90°**  
Количество светодиодов..... **16/32/48**  
Степень защиты .....**IP65**  
Диапазон номинальных частот .....**50–60 Гц**  
Диапазон рабочих температур.....**–20+35 °С**  
Диапазон влажности..... **10~95%**  
Индекс цветопередачи .....**>70**  
Габаритные  
размеры..... **423/828/1232 × 94 × 70 см**  
Тип крепления..... **накладной**  
Материал.....**алюминий,**  
**оптический поликарбонат**  
Срок службы .....**35 000 часов**



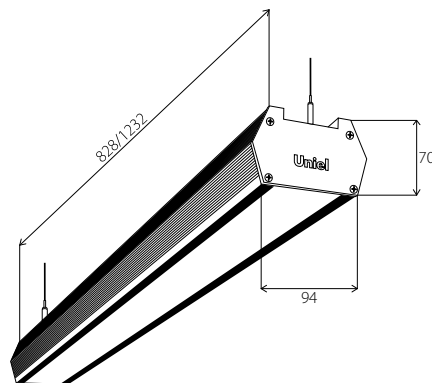
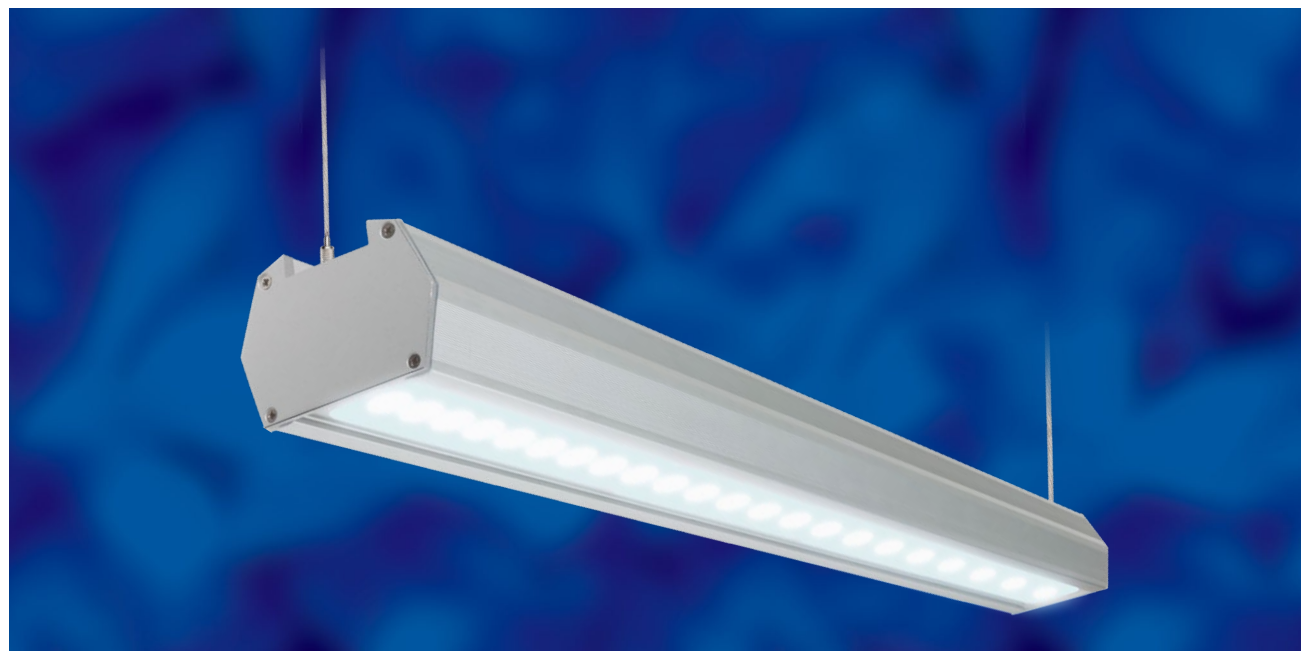
# Светодиодные антивандальные светильники

## Подвесные светильники «Мурена»

ULT-V14-39W/NW/HM IP65 GREY

ULT-V14-59W/NW /HM IP65 GREY

Номинальное напряжение сети.....	<b>90–260 В</b>
Потребляемая мощность.....	<b>39/59 Вт</b>
Световой поток.....	<b>2800/4200 лм</b>
Цветовая температура.....	<b>4500 К</b>
Светоотдача.....	<b>&gt;70 лм/Вт</b>
Угол излучения.....	<b>90°</b>
Количество светодиодов.....	<b>32/48</b>
Степень защиты .....	<b>IP65</b>
Диапазон номинальных частот .....	<b>50–60 Гц</b>
Диапазон рабочих температур .....	<b>–20+35 °С</b>
Диапазон влажности.....	<b>10~95%</b>
Индекс цветопередачи .....	<b>&gt;70</b>
Габаритные размеры.....	<b>828/1232 × 94 × 70 см</b>
Тип крепления.....	<b>подвесной</b>
Материал.....	<b>алюминий, оптический поликарбонат</b>
Срок службы .....	<b>35 000 часов</b>



По данной модели может быть предоставлен комплект IES файлов.  
Трос из нержавеющей стали. Длина — 1,5 м.

# Информация об упаковке

Наименование	Тип индивидуальной упаковки	Размер индивидуальной упаковки (см)	Транспортная упаковка	Размер транспортной упаковки
			Шт.	
ULT-V14-19W/NW IP65 GREY «Мурена»	белая коробка со стикером	48×12,5×10	6	49,5×39×22,5
ULT-V14-39W/NW IP65 GREY «Мурена»	белая коробка со стикером	88,5×12,5×10	6	90×39×22,5
ULT-V14-59W/NW IP65 GREY «Мурена»	белая коробка со стикером	128,9×12,5×10	3	1,305×39×12,5
ULT-V14-39W/NW/HM IP65 GREY «Мурена»	белая коробка со стикером	88,5×12,5×10	6	90×39×22,5
ULTV14-59W/NW/HM IP65GREY «Мурена»	белая коробка со стикером	128,9×12,5×10	3	1,305×39×12,5

**Архангельск** (8182)63-90-72  
**Астана** (7172)727-132  
**Астрахань** (8512)99-46-04  
**Барнаул** (3852)73-04-60  
**Белгород** (4722)40-23-64  
**Брянск** (4832)59-03-52  
**Владивосток** (423)249-28-31  
**Волгоград** (844)278-03-48  
**Вологда** (8172)26-41-59  
**Воронеж** (473)204-51-73  
**Екатеринбург** (343)384-55-89  
**Иваново** (4932)77-34-06

**Ижевск** (3412)26-03-58  
**Иркутск** (395)279-98-46  
**Казань** (843)206-01-48  
**Калининград** (4012)72-03-81  
**Калуга** (4842)92-23-67  
**Кемерово** (3842)65-04-62  
**Киров** (8332)68-02-04  
**Краснодар** (861)203-40-90  
**Красноярск** (391)204-63-61  
**Курск** (4712)77-13-04  
**Липецк** (4742)52-20-81  
**Киргизия** (996)312-96-26-47

**Магнитогорск** (3519)55-03-13  
**Москва** (495)268-04-70  
**Мурманск** (8152)59-64-93  
**Набережные Челны** (8552)20-53-41  
**Нижний Новгород** (831)429-08-12  
**Новокузнецк** (3843)20-46-81  
**Новосибирск** (383)227-86-73  
**Омск** (3812)21-46-40  
**Орел** (4862)44-53-42  
**Оренбург** (3532)37-68-04  
**Пенза** (8412)22-31-16  
**Казахстан** (772)734-952-31

**Пермь** (342)205-81-47  
**Ростов-на-Дону** (863)308-18-15  
**Россия** (495)268-04-70  
**Рязань** (4912)46-61-64  
**Самара** (846)206-03-16  
**Санкт-Петербург** (812)309-46-40  
**Саратов** (845)249-38-78-78  
**Севастополь** (8692)22-31-93  
**Симферополь** (3652)67-13-56  
**Смоленск** (4812)29-41-54  
**Сочи** (862)225-72-31  
**Ставрополь** (8652)20-65-13

**Сургут** (3462)77-98-35  
**Тверь** (4822)63-31-35  
**Томск** (3822)98-41-53  
**Тула** (4872)74-02-29  
**Тюмень** (3452)66-21-18  
**Ульяновск** (8422)24-23-59  
**Уфа** (347)229-48-12  
**Хабаровск** (4212)92-98-04  
**Челябинск** (351)202-03-61  
**Череповец** (8202)49-02-64  
**Ярославль** (4852)69-52-93

<https://uniel.nt-rt.ru/> || [ugn@nt-rt.ru](mailto:ugn@nt-rt.ru)